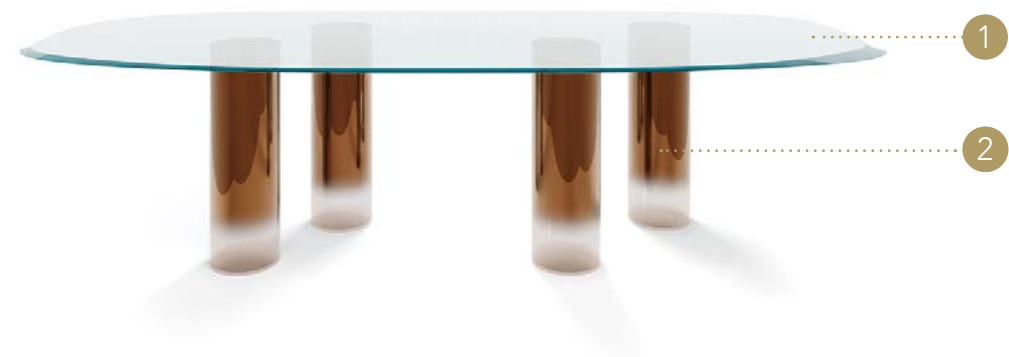


SIGNORE DEGLI ANELLI 72

Design · Reflex



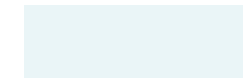
Versione top doppio bevel e basi sputtering rame
Double bevel top version with sputtering copper bases

TOP | 1

Vetro Glass



Trasparente
Transparent



Extrachiaro
Extra clear

sp./thick 15 mm.
filo lucido/polished edge
sp./thick 19 mm.
doppio bisello irregolare/
double irregular bevel

MARMOREFLEX®

Vetro Marmo
Marble glass



MATERIAL SHEET-D

LEGNOREFLEX®

Vetro Legno
Wood glass



MATERIAL SHEET-D



sp./thick 10+4 mm.
filo Wing/Wing edge

BASE | 2

Vetro di Murano
Murano Glass



Trasparente
Transparent



Rosso
Red



Ametista
Amethyst



Ambra
Amber



Tabacco
Tobacco



Blu
Blue



Acquamarina
Acquamarine



Argento
Silver



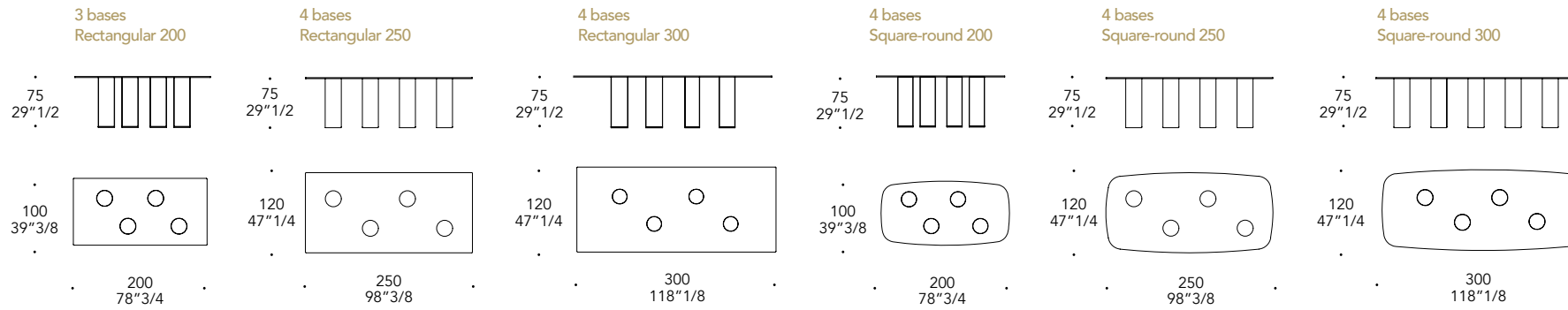
Bronzo
Bronze



Rame
Copper

Vetro di Murano finitura spatterizzata sfumata
Murano Glass in shaded sputtered finishing

VETRO, VETRO MARMO e VETRO LEGNO *GLASS MARBLE GLASS and WOOD GLASS*



VETRO GLASS
DOPPIO BEVEL *DOUBLE BEVEL*

