

SEGNO 72

Design · *pininfarina*



TOP | 1

Vetro temperato
Tempered glass



sp./thick 15 mm.
filo lucido/polished edges



Extrachiaro
Extra clear

Trasparente
Transparent

MARMOREFLEX®
Vetro Marmo
Marble glass



MATERIAL SHEET- D

LEGNOREFLEX®
Vetro Legno
Wood glass



MATERIAL SHEET- D



sp./thick 10+4 mm.
filo Wing/Wing edge

Bevel wood legno
Bevel wood



sp./thick 40 mm.



Noce Canaletto
Canaletto Walnut

Noce Canaletto Hennè
Canaletto Hennè

Bevel vetro marmo
Bevel marble glass
MARMOREFLEX®



MATERIAL SHEET- D

Bevel vetro legno
Bevel wood glass
LEGNOREFLEX®



MATERIAL SHEET- D



sp./thick 40 mm.

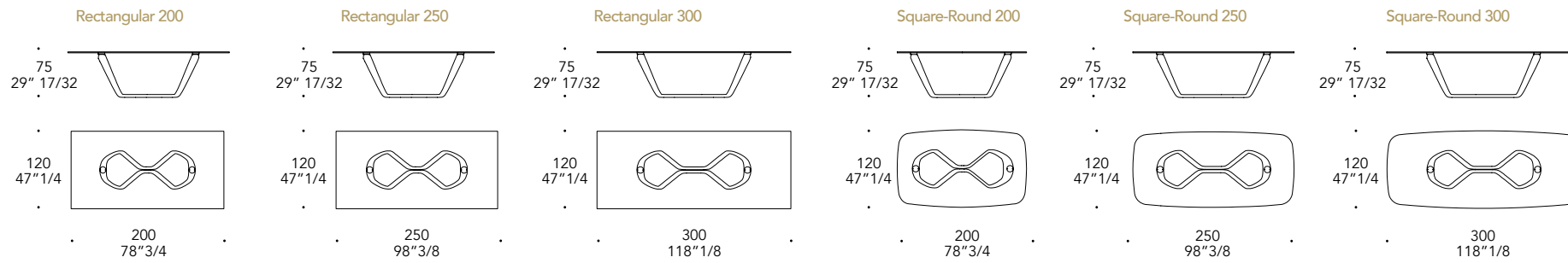
Bordo in tinta finitura gamba
Edge matching leg finish

BASE | 2

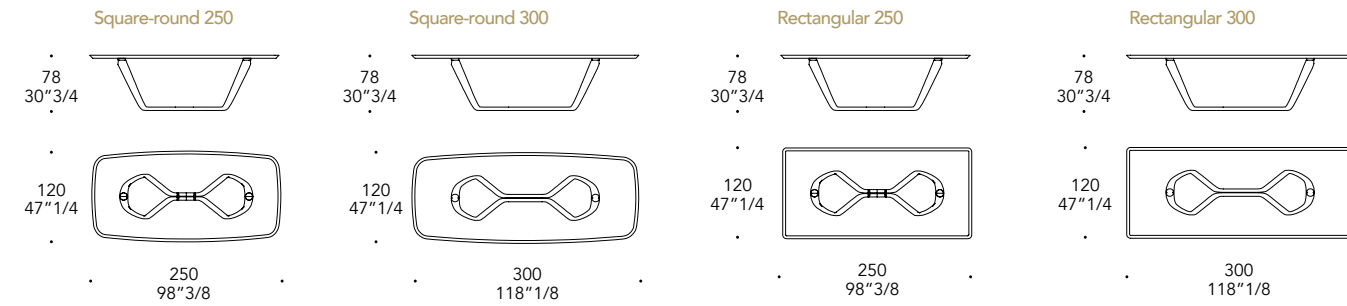
Materiale composito
rinforzato in metallo
Composite material
with metal support

finitura/finish		
	100M Bronze 100M Bronze	104M Ottone satinato 104M Satin brass
	105M Ottone dark satinato 105M Satin dark brass	101M Titanium satinato 101M Satin titanium

VETRO, MARMOREFLEX E LEGNOREFLEX GLASS, MARMOREFLEX AND LEGNOREFLEX



BEVEL WOOD



BEVEL WOOD MARMOREFLEX E BEVEL WOOD LEGNOREFLEX

