

Royal



	Seduta - Seat	Schienali - Backrests	Struttura - Structure	
Rivestimento Upholstering (10)	Sfoderabile Removable Non sfoderabile Not removable	Sfoderabile Removable Non sfoderabile Not removable	Sfoderabile Removable Non sfoderabile Not removable	
Imbottiture Padding (2-4-5-6-7-8-9)	D.35/50kg/m ³ memory foam	Misto piuma	Pol.espanso Tecnoform	ECOSY ETHICALLY SOFT MADE Optional

INFORMAZIONI TECNICHE

Struttura: 1

Masselli portanti in legno di abete. Elementi strutturali in pannelli di legno multistrati in classe E1 con barre di rinforzo in metallo, tamponamenti in faesite.

Molleggio: 1-4

Schienale in pannello di faesite. Seduta in nastri elastici di fibra propilenica e lattice incrociati e meccanicamente pretensionati.

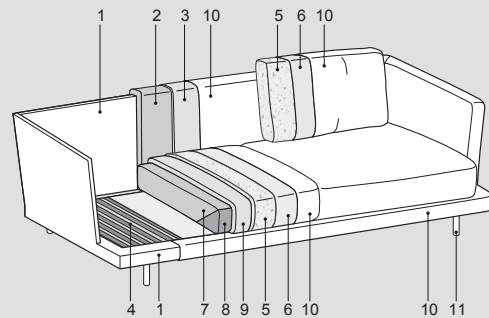
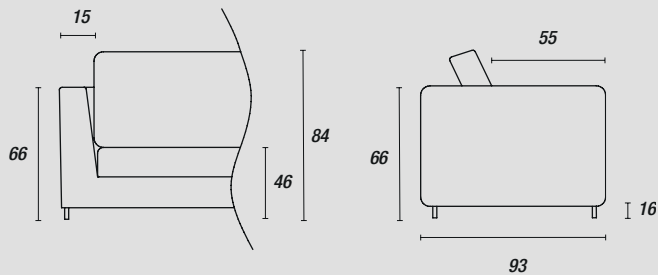
TECHNICAL INFORMATION

Structure: 1

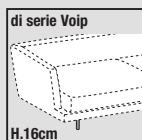
Solid bearing fir wood. Structural elements in plywood panels in class E1 with metal reinforcement bars, faesite infill.

Springing: 1-4

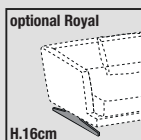
The back is made of hardboard panels. Seat with pre-tensioned crossed propylene fibre and latex elastic webbing.



Piedini - Feet:



Nero (ME09)
Light brown (ME11)



con maggiorazione
Nero (ME09)
Light brown (ME11)

Royal soft



	Seduta - Seat	Schienali - Backrests	Struttura - Structure	
Rivestimento Upholstering (10)	Sfoderabile / Removable Non sfoderabile / Not removable	Sfoderabile / Removable Non sfoderabile / Not removable	Sfoderabile / Removable Non sfoderabile / Not removable	
Imbottiture Padding (2-3-5-6-7-8-9)	memory foam D.35/50kg/m³	Misto piuma	Pol.espanso + Tecnoform	ECOSY ETHICALLY SOFT MADE Optional

INFORMAZIONI TECNICHE

Struttura: 1

Masselli portanti in legno di abete. Elementi strutturali in pannelli di legno multistrati in classe E1 con barre di rinforzo in metallo, tamponamenti in faesite.

Molleggio: 1-4

Schienale in pannello di faesite. Seduta in nastri elastici di fibra propilenica e lattice incrociati e meccanicamente pretensionati.

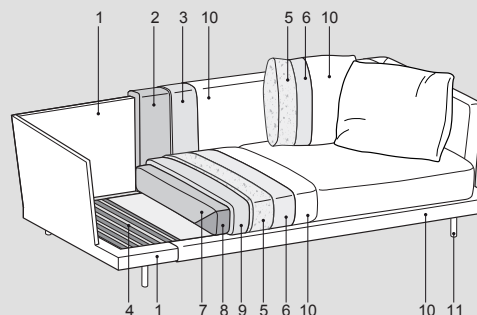
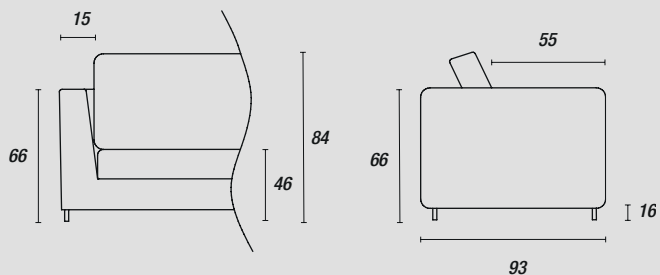
TECHNICAL INFORMATION

Structure: 1

Solid bearing fir wood. Structural elements in plywood panels in class E1 with metal reinforcement bars, faesite infill.

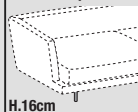
Springing: 1-4

The back is made of hardboard panels. Seat with pre-tensioned crossed propylene fibre and latex elastic webbing.



Piedini - Feet:

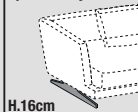
di serie Voip



H.16cm

Nero (ME09)
Light brown (ME11)

optional Royal



H.16cm

con maggiorazione
Nero (ME09)
Light brown (ME11)