

POLICLETO RE-EDITION

Design · Arnaldo Gamba e Leila Guerra



TOP | 1

Vetro
Glass



sp./thick 15 mm.
filo lucido/polished edges



Extrachiaro
Extra clear

Trasparente
Transparent



Acqua
Acqua

MECCANISMO | 2 MECHANISM

Meccanismo allungabile
Extendable mechanism

Acciaio lucido
Shiny steel

BASE | 3

Metallo laccato lucido
Shiny Lacquered metal



Wine red
Wine red

Coral Red
Coral Red



Iron grey
Iron grey

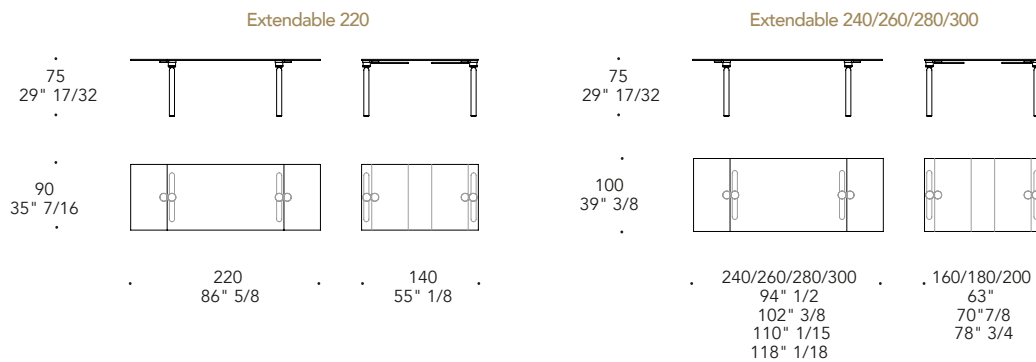
Steel blue
Steel blue



Blue green
Blue green

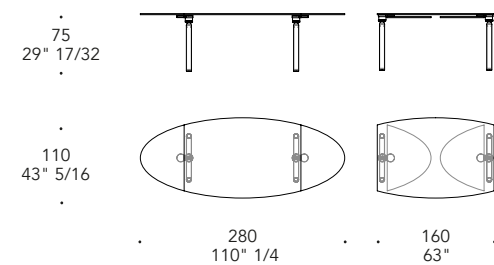
POLICLETO ALLUNGABILE

Gambe sezione ovale
Oval section legs



POLICLETO ELLITTICO

Gambe sezione ovale
Oval section legs



POLICLETO FISSO

Gambe sezione ovale
Oval section legs

