

Blake high



	Seduta - Seat	Schienali - Backrests	Struttura - Structure	
Rivestimento Upholstering (12)	Sfoderabile Removable	Sfoderabile Removable	Sfoderabile Removable	
	Non sfoderabile Not removable	Non sfoderabile Not removable	Non sfoderabile Not removable	
Imbottiture Padding (4-5-6-7-8-9-10-11)	D.35/50kg/m ³	D.25/30kg/m ³	Pol.espanso	ECOSY ETHICALLY SOFT MADE Optional

INFORMAZIONI TECNICHE

Struttura: 1-2

Struttura base in pannelli di legno multistrati in classe E1. Masselli portanti in legno di abete. Elementi strutturali in pannelli di legno multistrati in classe E1 e tamponamenti in faesite.

Molleggio: 3

Schienale in nastri elastici di fibra propilenica e lattice meccanicamente pretensionati. Seduta in nastri elastici di fibra propilenica e lattice incrociati e meccanicamente pretensionati.

Note:

Articoli componibili abbinabili ad elementi del modello Blake low.

TECHNICAL INFORMATION

Structure: 1-2

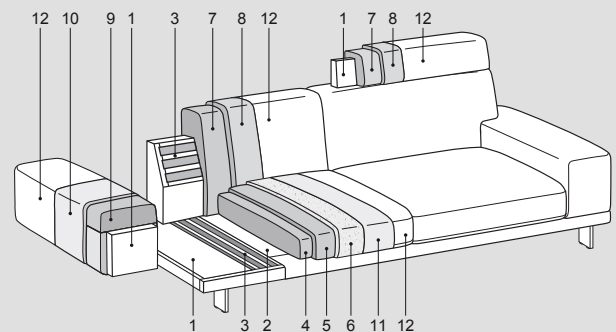
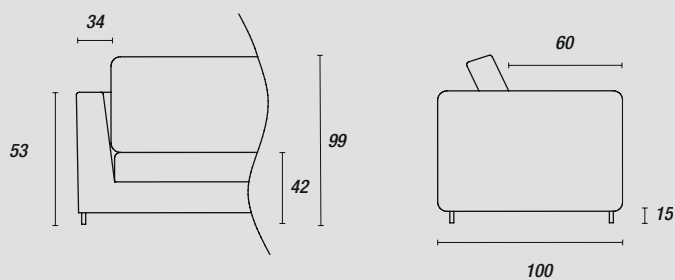
Frame structure in plywood panels in class E1. Solid fir wood. Structural elements in plywood panels in class E1 and infill in faesite.

Springing: 3

Backrest with pre-tensioned elastic strips in propylene fibre and latex. Seat with pre-tensioned crossed propylene fibre and latex elastic webbing.

Note:

Modular items combinable with Blake low elements.



Piedini - Feet:

di serie Browse



H.15cm

Nero (ME09)
Light brown (ME11)

optional Hulu



H.15cm

Nero (ME09)
Light brown (ME11)

Blake low



	Seduta - Seat	Schienali - Backrests	Struttura - Structure	
Rivestimento Upholstering (12)	Sfoderabile Removable Non sfoderabile Not removable			
Imbottiture Padding (4-5-6-7-8-9-10-11)	memory foam D.35/50kg/m ³	Tecnoform D.25/30kg/m ³	Tecnoform Pol.espanso	ECOSY ETHICALLY SOFT MADE Optional

INFORMAZIONI TECNICHE

Struttura: 1-2

Struttura base in pannelli di legno multistrati in classe E1. Masselli portanti in legno di abete. Elementi strutturali in pannelli di legno multistrati in classe E1 e tamponamenti in faesite.

Molleggio: 3

Schienale in nastri elastici di fibra propilenica e lattice meccanicamente pretensionati. Seduta in nastri elastici di fibra propilenica e lattice incrociati e meccanicamente pretensionati.

Note:

Articoli componibili abbinabili ad elementi del modello Blake high. Tavolini in pannelli di particelle di legno in classe E1 impiallacciati. Accessorio per tavolino in metallo rivestito in rigenerato di cuoio.

TECHNICAL INFORMATION

Structure: 1-2

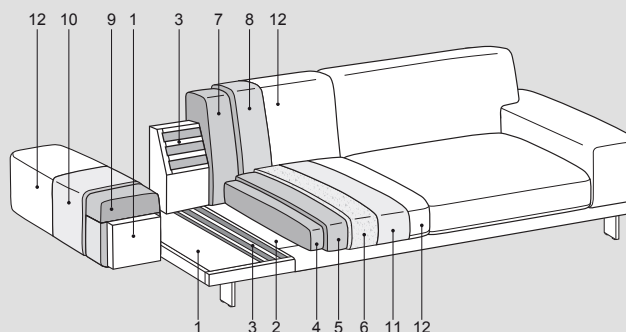
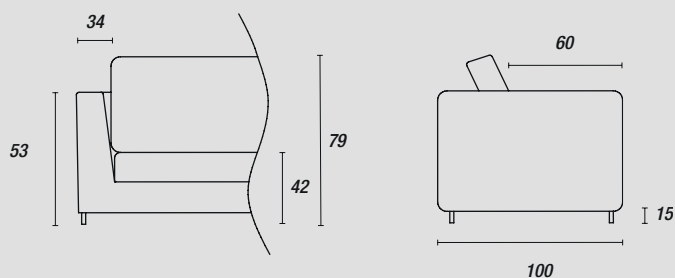
Frame structure in plywood panels in class E1. Solid fir wood. Structural elements in plywood panels in class E1 and infill in faesite.

Springing: 3

Backrest with pre-tensioned elastic strips in propylene fibre and latex. Seat with pre-tensioned crossed propylene fibre and latex elastic webbing.

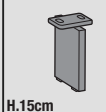
Note:

Modular items combinable with Blake high elements. E1 particleboard panels veneered wooden small tables. Metal accessory for small table upholstered in recycled bonded leather.



Piedini - Feet:

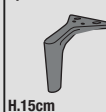
di serie Browse



H.15cm

Nero (ME09)
Light brown (ME11)

optional Hulu

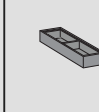


H.15cm

Nero (ME09)
Light brown (ME11)

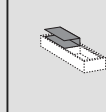
Accessori - Accessories:

Tavolino



Noce chocolate (LE16)
Grey wood (LE12)

Accessorio



Grigio (CR05)
Canapa (CR10)