

# Bepop



	Seduta - Seat	Schienali - Backrests	Struttura - Structure	
<b>Rivestimento Upholstering (11)</b>	Sfoderabile Removable Non sfoderabile Not removable			
<b>Imbottiture Padding (4-5-6-7-8-9-10)</b>				<b>ECOSY</b> ETHICALLY SOFT MADE Optional

## INFORMAZIONI TECNICHE

### Struttura: 1-2

Struttura base in pannelli di legno multistrati in classe E1. Masselli portanti in legno di abete. Elementi strutturali in pannelli di legno multistrati in classe E1 e tamponamenti in faesite.

### Molleggio: 1-3

Schienale in pannello di faesite.

Seduta in nastri elastici di fibra propilenica e lattice incrociati e meccanicamente pretensionati.

### Note:

Meccanismo del poggiatesta regolabile in 6 posizioni con movimento manuale, in acciaio cromato. (12)

## TECHNICAL INFORMATION

### Structure: 1-2

Frame structure in plywood panels in class E1. Solid fir wood. Structural elements in plywood panels in class E1 and infill in faesite.

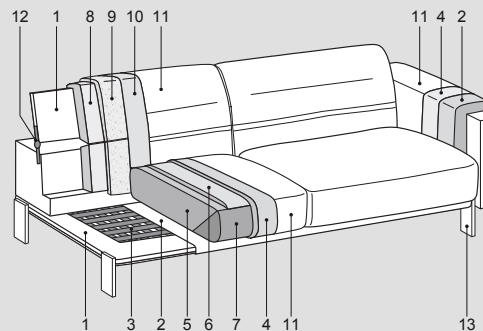
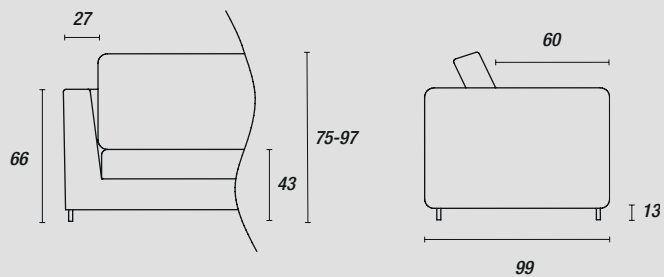
### Springing: 1-3

The back is made of hardboard panels.

Seat with pre-tensioned crossed propylene fibre and latex elastic webbing.

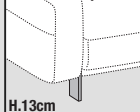
### Note:

Chromed steel headrest mechanism 6 positions adjustable with manual mechanism (12).



Piedini - Feet:

di serie BePop



Nero (ME09)  
Light brown (ME11)